




РЪКОВОДСТВО НА ПОТРЕБИТЕЛЯ

Прочетете ръководството внимателно и се уверете, че сте разбрали напълно неговото съдържание, преди да включите това устройство за първи път.

Български

Важна забележка

Параграфите, започващи със символа , обозначават важни указания, съвети или условия за следните настройки.

 **За вашата лична безопасност и за оптималната работа на телевизора се уверете, че сте прочели инструкциите за безопасност преди да извършите монтажа.**

Съвместимостта с продукти, софтуер и услуги от трета страна не е гарантирана. Не може да ни бъде търсена отговорност за щети или загуби, претърпени по време на работа, използване или свързване с несъвместими устройства или приложения.

Записването и възпроизвеждането на съдържание на този или друг уред може да изисква разрешение от собственика на авторските права или други подобни права върху такова съдържание. Ваша грижа е да се уверите дали използването на този или друг уред е в съответствие с приложимото законодателство за авторските права във вашата държава. Моля, направете справка с това законодателство за повече информация относно съответните закони и разпоредби или се свържете със собственика на авторските права за съдържание, което желаете да запишете или възпроизведете.

Прочетете тези инструкции.

Следвайте всички инструкции.

Обърнете внимание на всички предупреждения.



Запазете тези инструкции.

Всички права са запазени.



Инструкции за безопасност

За да осигурите безопасна и правилна употреба на този продукт, винаги спазвайте следните предпазни мерки с цел да избегнете опасни ситуации и повреда на уреда:

	ВНИМАНИЕ ОПАСНОСТ ОТ ТОКОВ УДАР НЕ ОТВАРЯЙТЕ	
ВНИМАНИЕ: ЗА ДА НАМАЛИТЕ РИСКА ОТ ТОКОВ УДАР, НЕ ОТВАРЯЙТЕ КАПАКА (ИЛИ ЗАДНАТА ЧАСТ). ВЪТРЕ НЯМА ЧАСТИ, КОИТО МОГАТ ДА СЕ РЕМОНТИРАТ ОТ ПОТРЕБИТЕЛЯ. ОБЪРНЕТЕ СЕ КЪМ КВАЛИФИЦИРАН СЕРВИЗЕН ТЕХНИК.		



Символът на светкавица в триъгълник има за цел да предупреди потребителите за наличие на неизолирано опасно напрежение по корпуса на продукта, което може да е достатъчно силно, за да създаде предпоставка за опасност от токов удар.



Удивителният знак в триъгълник има за цел да предупреди потребителите за наличие на важни инструкции за експлоатация и поддръжка (сервизно обслужване) в документацията, придружаваща устройството.



Променливотоково напрежение: този символ показва, че номиналното напрежение, обозначено със символа, е променливотоково напрежение.



Продукт от клас II: този символ показва, че не е необходимо безопасно свързване на защитно заземяване (масата).

Предназначение и околни условия за телевизора

Този телевизор е предназначен за показване на видео и аудио сигнали, върху маса или на стена, в домашна или работна (офис) среда. Не трябва да се използва в помещения с висока влажност или концентрация на прах. Гаранцията е валидна само ако уредът е използван според предназначението, определено от производителя.



ПРЕДУПРЕЖДЕНИЕ

Високата влажност и концентрацията на прах могат да доведат до токови утечки в уреда. За да намалите опасността от пожар или токов удар:

- Не излагайте уреда на дъжд, влага, капки или пръски вода и не поставяйте предмети, пълни с течности, като вази, чаши и т.н., върху или над уреда.
- Не пипайте телевизора с мокри ръце.
- Не излагайте уреда на пряка климатизация и дръжте свещи или други източници на открит пламък далеч от телевизора по всяко време.

Ако телевизорът се премести от студена в топла среда, оставете го изключен за поне един час, за да се избегне кондензация. Ако се използва на открито се уверете, че уредът е защитен от влага.

Ако забележите нещо необичайно, незабавно извадете щепсела.

В случай на пожар, за предпочитане е да се използва газова (с CO₂) или прахов пожарогасител. Ако такива пожарогасители не са налични, се опитайте да спрете електрозахранването преди да използвате пожарогасител с вода.

ПРЕДУПРЕЖДЕНИЕ

Никога не поставяйте телевизора на нестабилно място. Телевизорът може да падне и да причини сериозни наранявания или смърт. Елементарни предпазни мерки могат да спомогнат за предотвратяване на много наранявания, особено при децата:

- Използвайте шкафове или стойки, препоръчани от производителя на телевизора.
- Използвайте само мебели, които могат безопасно да издържат теглото на телевизора.
- Конструкцията на телевизора не трябва да се подава от ръба на носещата го мебел.
- Не поставяйте телевизора върху високи мебели (например шкафове или библиотеки), без да закрепите както мебелите, така и телевизора към подходяща опора.
- Не поставяйте телевизора върху кърпа или други материали, които могат да се поставят между телевизора и носещата го мебел.
- Обяснете на децата за възможните опасности при катерене върху мебелите с цел достигане на телевизора или неговите бутони.

Ако запазите и преместите стария си телевизор, трябва да приложите същите предпазни мерки, като упоменатите по-горе.

■ Преместване/ транспортране

Преди да преместите телевизора, изключете всички кабели и го преместете само във вертикално положение. Хванете уреда в горния и долния ръб на рамката.

- Не натискайте и не притискайте предния панел на телевизора. За пренасяне на по-големи телевизори може да са необходими двама или повече души.

Ако трябва за кратко да оставите телевизора, поставете цялата предна повърхност на уреда да легне върху мек материал.

LED екранът е направен от стъкло и може да се счупи при неправилно боравене. Когато пренасяте уреда, винаги носете гумени ръкавици. Ако LED екранът се повреди, може да изтече течен кристал. В случай на контакт с кожата, изплакнете веднага с много вода.

■ Електрозахранване

Неподходящо напрежение може да повреди телевизора. Свързвайте този уред към електрозахранване с правилното напрежение и честота, отбелязани на типовата табелка, като използвате предоставения захранващ кабел.

Щепселът трябва да бъде лесно достъпен, така че устройството да може да се изключи по всяко време. Уредът е под напрежение, дори и в режим на готовност, докато е свързан към електрически контакт.

Препоръчва се този уред да бъде включен в отделна верига.

- Не претоварвайте електрическите контакти чрез свързване на твърде много уреди към един и същи контакт. Претоварените контакти, удължителните кабели и др. са опасни и могат да доведат до токов удар и пожар.

След изключване на захранването, не го включвайте отново за 5 секунди. Честа промяна на захранването за кратко може да причини неизправност в телевизора.

■ Щепсел и захранващ кабел

- Не пипайте щепсела с мокри ръце.
- Не поставяйте тежки предмети върху захранващия кабел. Прекарайте кабела така, че да не се прегъва или опира върху остри ръбове, да се движи или да се излага на химикали. Захранващ кабел с повредена изолация може да причини токов удар и пожар.
- При изключване, издърпайте щепсела от контакта, а НЕ кабела. Ако кабелът се издърпа, той може да се повреди и да причини късо съединение.
- Не поставяйте захранващия кабел близо до предмет с висока температура.
- Не местете телевизора, когато захранващият кабел е включен в контакта.
- Не използвайте повреден или хлабав захранващ кабел или повреден контакт.
- Не използвайте други захранващи кабели, освен предоставения с този уред.

■ Настройка

Проверете дали мястото е подходящо, за да издържи тежестта на телевизора. Поставете го на равна, здрава и хоризонтална основа. Уверете се, че уредът не се подава над ръба на основата, когато е поставен в или върху мебел. Ако се постави върху транспортна количка, внимавайте, когато се движите, за да избегнете преобръщане на уреда.

- Поставете уреда в нормално хоризонтално положение. Той никога не трябва да се носи вертикално, да лежи или да виси от тавана.
- Поставете уреда там, където не е изложен на директна слънчева светлина или други източници на топлина.

Когато монтирате телевизора на стена, следвайте инструкциите, приложени към стойката за стенен монтаж, уверете се, че не монтирате телевизора, като сте окачили захранващия и сигналния кабели на гърба на телевизора.

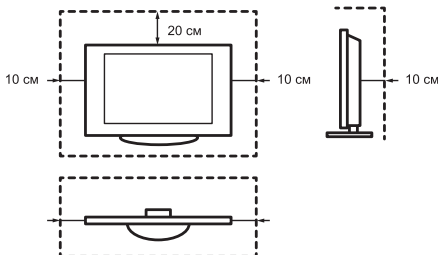
■ Вентилация на въздуха и високи температури

Монтирайте телевизора само там, където има добра вентилация, и се уверете, че от двете му страни има поне 10 см свободно пространство и 20 см над устройството с цел циркулиране на въздуха. Прекомерната топлина и недобра вентилацията може да доведе до пожар или преждевременна повреда на някои електрически компоненти.

- Не запушвайте вентилационните отвори с вестници, покривки, пердета и др.
- Не сушете дрехи и т. н. върху уреда.
- Внимавайте да не докосвате вентилационните отвори, тъй като те могат да са горещи.
- Не поставяйте предмети във вентилационните отвори.

■ Стойка

- Не използвайте други стойки, освен предоставената с този уред.
- Не променяйте и не използвайте стойката, ако тя се изкриви от физическа повреда.
- По време на монтажа се уверете, че всички винтове са здраво затегнати.
- Уверете се, че по време на закрепването на стойката телевизорът не понася никакви удари.
- Уверете се, че върху стойката не се катерят деца.
- При поставяне или демонтиране на стойката трябва да участват поне двама души.



Не позволявайте попадане на дребни предмети във вътрешността на уреда през вентилационните отвори. Такива предмети могат да предизвикат късо съединение, което може да причини пожар.

Ако в уреда попадне каквото и да е предмет, незабавно изключете щепсела на уреда и се свържете с отдела за сервизна поддръжка.

■ LED екран

Въпреки грижите, положени при производството на екрана, не може да се даде 100-процентова гаранция, че няма да има дефекти на отделни пиксели поради технически причини. Те не могат да се считат за дефект на уреда по отношение на гаранцията. Те няма да се отразят на функционалността и надеждността на телевизора.

За да предотвратите т. нар. "прогаряне на изображението", избягвайте показването на неподвижни изображения за дълго време, тъй като има вероятност копия на изображението да се отбележи трайно на екрана. Ако съотношението на контраста е настроено на 4:3 за дълго време, в черните области може да се появи "прогаряне на изображение". Прогарянето на изображение не се покрива от гаранцията.

- Не упражнявайте сила и не удряйте върху панела на екрана.

Избягвайте докосване на LED екрана или докосване за продължително време. Това може да доведе до временни ефекти на изкривяване върху екрана.

■ Радиовълни

- Не използвайте телевизора в лечебни заведения или места с медицинско оборудване. Радиовълните могат да попречат на медицинското оборудване и да причинят неизправност.

- Не използвайте телевизора близо до оборудване за автоматично управление като автоматични врати или противопожарни аларми. Радиовълните могат да попречат на оборудването за автоматично управление и да причинят неизправност.

Ако имате сърдечен пейсмейкър, поддържайте разстояние от най-малко 22 см от телевизора. Радиовълните могат да попречат на работата на пейсмейкъра.

■ Вградена безжична LAN мрежа

- Не се свързвайте с безжични мрежи, които нямате право да използвате. Данните, предавани и получавани чрез радиовълни, могат да бъдат прихващани и следени.

Вградената безжична LAN мрежа използва честотни ленти 2,4 GHz и 5 GHz. За да избегнете неизправности или бавна работа поради радио смущения, поставете телевизора далеч от други устройства с безжична LAN мрежа, микровълнови устройства, мобилните телефони и други устройства, които използват сигнали от 2,4 GHz и 5 GHz.

■ Предупреждение за отделяни газове

Нови мебели, килими, бои, строителни материали и електроника могат да отделят химикали във въздуха чрез изпаряване. След като поставите телевизора и го включите за първи път, може да усетите лек мирис в рамките на няколко часа. Това се дължи на факта, че някои компоненти на телевизора се загряват за първи път. Материалите, които използваме, отговарят напълно на екологичните изисквания и регламенти. Телевизорът работи безпроблемно и с времето отделяните газове ще намалеят.

■ Надзор

- Не позволявайте на деца да играят без надзор в близост до телевизора. Той може да се преобърне, да бъде бутнат или издърпан от стойката и да нарани някого.
- Не позволявайте включен телевизор да работи без надзор.

■ Сила на звука

Силна музика и шум може да доведе до необратими увреждания на вашия слух. Избягвайте силен звук, особено за дълги периоди и когато използвате слушалки.

Ако усетите вибриращ шум в ушите си, намалете силата на звука или временно спрете използването на слушалки.

■ Гръмотевични бури

По време на гръмотевична буря извадете щепсела и всички свързани кабели на антени от телевизора. Пренапрежението, причинено от удари от мълния, може да повреди телевизора от антената, както и от контакта.

■ Дълги периоди на отсъствие

Докато щепселът е включен в контакт под напрежение, телевизорът ще консумира енергия дори в режим на готовност. Щепселът и всички свързани кабели на антени трябва да се изключват по време на дълги периоди на отсъствие.

■ Почистване и грижи

ВНИМАНИЕ:

Изключвайте захранващия кабел преди да почиствате телевизора.

Почиствайте телевизора, екрана и дистанционното управление само с мека, влажна, чиста кърпа от естествена тъкан. Не използвайте никакви химикали.

- Не пръскайте повърхността на уреда с репеленти, разтворители, разреждатели или други летливи вещества. Това може да повреди повърхността.
- Не пръскайте вода или други течности директно върху телевизора. Течност, попаднала в телевизора може да причини повреда на уреда.
- Повърхността на екрана е обработена и може лесно да се повреди. Внимавайте да не я издраскате с нокти или с други твърди предмети.
- Редовно избърсвайте щепсела на захранването със суха кърпа.

■ Сервизно обслужване/ ремонт

Никога не демонтирайте капака/ задната част на телевизора; в него няма части, които могат да се обслужват от потребителя. Поверете всички ремонти на квалифициран сервизен техник.

■ Опаковка

Съхранявайте опаковъчните материали против влага и найлоновите торби далеч от деца.

Найлоновите торби могат да причинят задушаване, а материалът против влага е вреден, ако се погълне. Ако бъде неволно погълнат, накарайте пациента да повърне и посетете най-близката болница.

■ Изменение

Не се опитвайте да промените този продукт по никакъв начин. Непозволено промени могат да анулират гаранцията за този уред, да причинят токов удар и пожар.

■ Батерии на дистанционното управление

- Неправилното им поставяне може да доведе до теч на батерии, корозия и експлозия.
- Сменяйте само с батерии от същия или еквивалентен тип.
- Не комбинирайте стари с нови батерии.
- Не комбинирайте различни типове батерии.
- Не използвайте акумулаторни батерии.
- Не горете и не разглобявайте батериите.
- Уверете се, че изхвърляте батериите по правилния начин.
- Не излагайте батериите на прекомерна топлина, като слънчева светлина, огън или други.

■ Заземяване на външната антена

Ако се използва външна антена се уверете, че системата на антената е защитена от пренапрежение и натрупан статичен заряд.

■ Изхвърляне

Направете справка с раздела за рециклиране в това ръководство.

Съдържание

Фигурите и илюстрациите в това ръководство са показани само справка и могат да се различават от реалния продукт.

Частите на софтуерната функция се променят с надстройката на системата.

Съдържание

Списък с аксесоари	1
Монтиране на стойка или конзола за стенен монтаж.....	2
Телевизорът отпред.....	5
Телевизорът отзад.....	6
Свързване	8
Дистанционно управление.....	11
Включване на телевизора за първи път	16
Технически данни	17
Друга информация.....	21

Списък с аксесоари

С телевизора се доставят и следните аксесоари:

Ръководство на потребителя × 1	Винт × 4	Стойка × 1 (50"/55"/65")
Стойка × 2 (75")	Дистанционно управление × 1	Захранващ кабел × 1
Батерия тип AAA × 2	Гаранционна карта × 1	
Кабел с RCA жак към AV сигнал × 1		

ЗАБЕЛЕЖКА

- Аксесоарите могат да се различават от посочения по-горе списък, което се дължи на различни модели, държави/региони - имайте предвид реалния плик с аксесоари.

ОПРОСТЕНА ДЕКЛАРАЦИЯ ЗА СЪОТВЕТСТВИЕ НА ЕС

С настоящото, Hisense Visual Technology Co., Ltd. декларира, че типът радиооборудване [ERF3A80 / ERF3B80H / ERF3C80H / ERF3D80H / ERF3E80H / ERF3H80H / ERF3I80H / 50A7GQ / 50A70GQ / 50A71GQ / 50A72GQ / 50A71GQCH / 50A72GQCH / 50A78GQNE / 50A76GQ / 50A77GQ / 50A78GQ / 50A79GQ / 50A78GQCH / 50A79GQCH / 50A79GQNE / 50A7GQTUK / 50A70GQTUK / 50A71GQTUK / 50A72GQTUK / 50A76GQTUK / 50A77GQTUK / 55A7GQ / 55A70GQ / 55A71GQ / 55A72GQ / 55A71GQCH / 55A72GQCH / 55A78GQNE / 55A76GQ / 55A77GQ / 55A78GQ / 55A79GQ / 55A78GQCH / 55A79GQCH / 55A79GQNE / 55A7GQTUK / 55A70GQTUK / 55A71GQTUK / 55A72GQTUK / 55A76GQTUK / 55A77GQTUK / 65A7GQ / 65A70GQ / 65A71GQ / 65A72GQ / 65A71GQCH / 65A72GQCH / 65A78GQNE / 65A76GQ / 65A77GQ / 65A78GQ / 65A79GQ / 65A78GQCH / 65A79GQCH / 65A79GQNE / 65A7GQTUK / 65A70GQTUK / 65A71GQTUK / 65A72GQTUK / 65A76GQTUK / 65A77GQTUK / 75A7GQ / 75A70GQ / 75A71GQ / 75A72GQ / 75A71GQCH / 75A72GQCH / 75A78GQNE / 75A76GQ / 75A77GQ / 75A78GQ / 75A79GQ / 75A78GQCH / 75A79GQCH / 75A79GQNE / 75A7GQTUK / 75A70GQTUK / 75A71GQTUK / 75A72GQTUK / 75A76GQTUK / 75A77GQTUK] е в съответствие с Директива 2014/53/EU. Пълният текст на Декларацията за съответствие на ЕС е достъпен на следния интернет адрес: <http://global.hisense.com/downloads>.

Монтиране на стойка или конзола за стенен монтаж

⚠ ВНИМАНИЕ

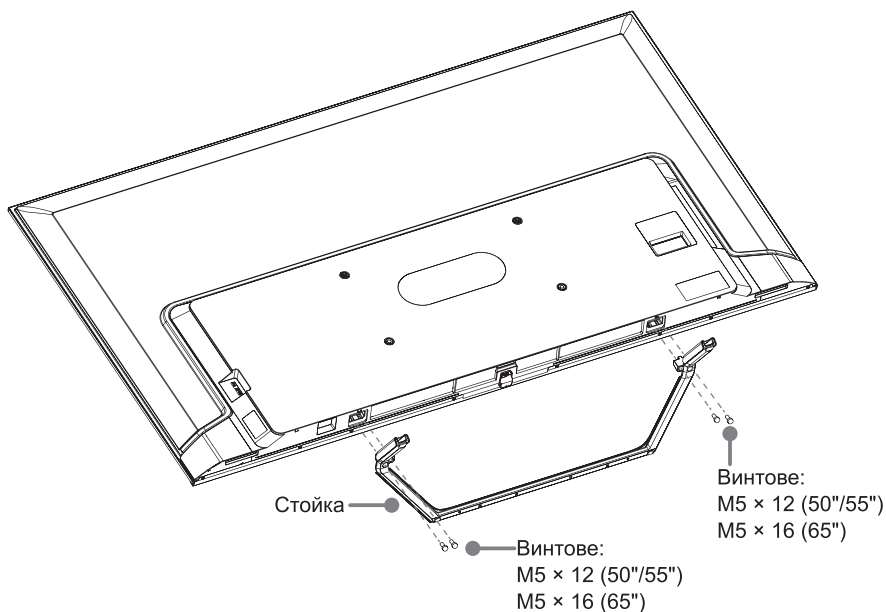
- Уверете се, че сте изключили електрозахранващия кабел, преди да монтирате стойки или конзоли за стенен монтаж.
- Дисплеят на телевизора е чуплив. Уверете се, че екранът на телевизора не е надраскан или повреден от твърди предмети или от натиск.
- След като монтажът завърши и преди да премахнете цялото защитно фолио, ако има такова, се уверете, че телевизорът стои стабилно върху маса или е здраво прикрепен към стенна конзола.

► Монтиране на стойката

За да изпълните стъпките на монтажа, следвайте илюстрациите и текстовите инструкции по-долу:

За 50/55/65-инчови

1. Поставете внимателно телевизора с екрана надолу върху мека и равна повърхност, за да предотвратите повреда на телевизора или издраскване на екрана.
2. Извадете стойката от плика с аксесоари и след това я поставете в слотовете от долната страна на телевизора.
3. Закрепете здраво стойката към телевизора с 4 винта от плика с аксесоари.

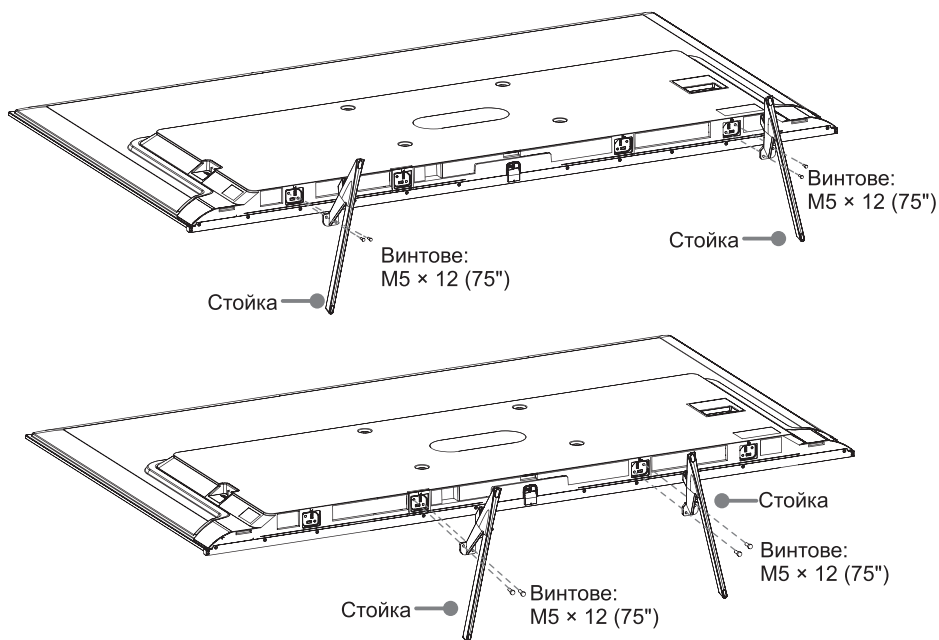


Монтиране на стойка или конзола за стенов монтаж

За 75-инчови

1. Поставете внимателно телевизора с екрана надолу върху мека и равна повърхност, за да предотвратите повреда на телевизора или издраскване на екрана.
2. Извадете 2 стойки от плика с аксесоари и след това ги поставете в слотовете от долната страна на телевизора.
3. Закрепете здраво стойките към телевизора с 4 винта от плика с аксесоари.

Внимание: В зависимост от размера на повърхността, върху която е поставен телевизора, можете да изберете един от моделите за монтиране на основата, както е показано на фигурата.



Монтиране на стойка или конзола за стенен монтаж

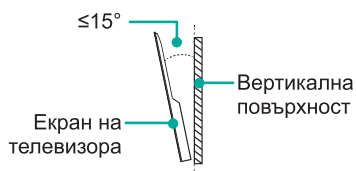
▶ Монтиране на конзола за стенен монтаж

Преди да монтирате телевизора, извадете стойката на телевизора, ако вече сте я прикачили, и се уверете, че конзолата за стенен монтаж издържа теглото на вашия телевизор.

⚠ ВНИМАНИЕ

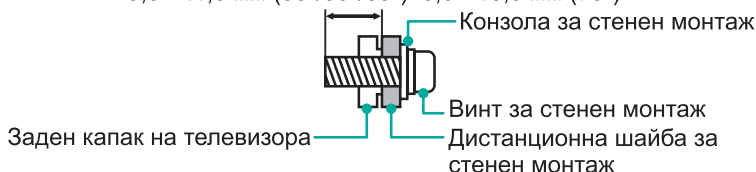
Когато монтирате телевизора върху стена, следвайте инструкциите, предоставени с конзолата за стенен монтаж. При неправилен монтаж, телевизорът може да падне и да причини щети или физическо нараняване.

- Поставете дистанционни шайби между телевизора и конзолата.
- Уверете се, че ъгълът на наклон между екрана на телевизора и вертикалната повърхност не е повече от 15 градуса.
- Стандартните размери са показани по-долу.



Модел на отвори за стенен монтаж (в мм)	300 × 200 (50"/55") 400 × 200 (65") 400 × 300 (75")
Размер на винта за стенен монтаж	M6

9,5 - 11,5 мм (50"/55"/65") 8,0 - 10,0 мм (75")

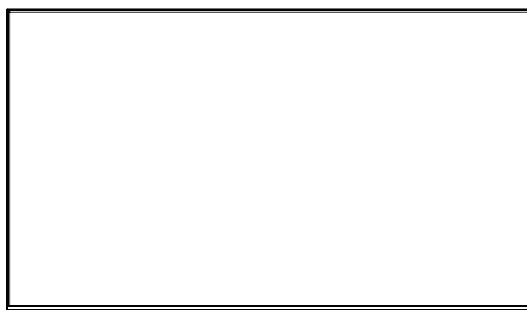


▣ ЗАБЕЛЕЖКИ

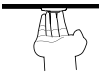
- Диаметърът и дължината на винтовете се различават в зависимост от модела на конзолата за стенен монтаж.
- Конзолата за стенен монтаж не е задължителна, вашият уред може да няма скоба за стенен монтаж, моля, вижте реалните аксесоари.

Телевизорът отпред

Телевизорът отпред



Сензор на дистанционно управление / Индикатор на захранването / Многофункционален бутон (Режим на готовност / Източник)

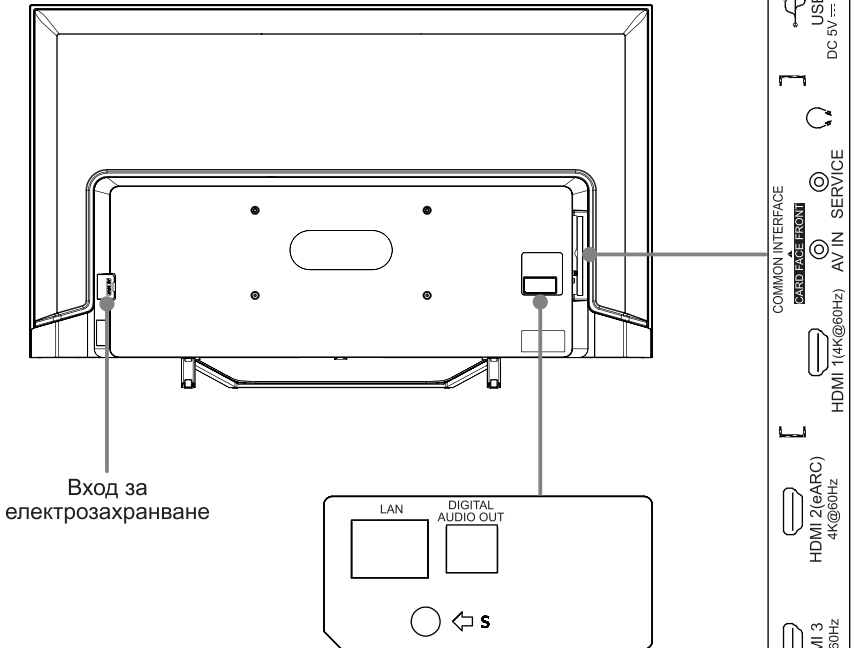
Елемент	Описание
Сензор на дистанционно управление	Получава сигнали от дистанционното управление. Не поставяйте нищо близо до сензора, тъй като това може да попречи на неговата работа.
Индикатор на захранването	Свети в червено в режим на готовност.
 Режим на готовност / Източник	<p>В режим на готовност натиснете многофункционалния бутон - телевизорът ще се включи.</p> <p>Натиснете многофункционалния бутон, за извеждане на менюто, когато е в "Изключване на захранването", изчакайте 3 секунди, след което телевизорът автоматично ще премине в режим на готовност.</p> <p>Натиснете многофункционалния бутон за извеждане на менюто, а след това изберете един от различните източници на входящ сигнал.</p>

☒ ЗАБЕЛЕЖКИ

- Илюстрацията е само за справка.
- Включването на телевизора изисква няколко секунди, за да зареди програмите. Не изключвайте телевизора бързо, тъй като това може да доведе до неизправна работа на телевизора.

Телевизорът отзад

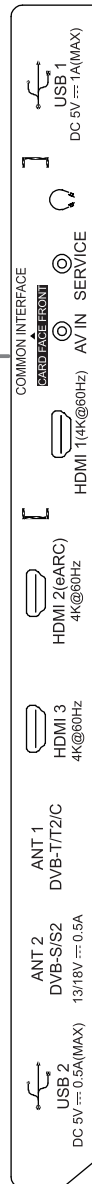
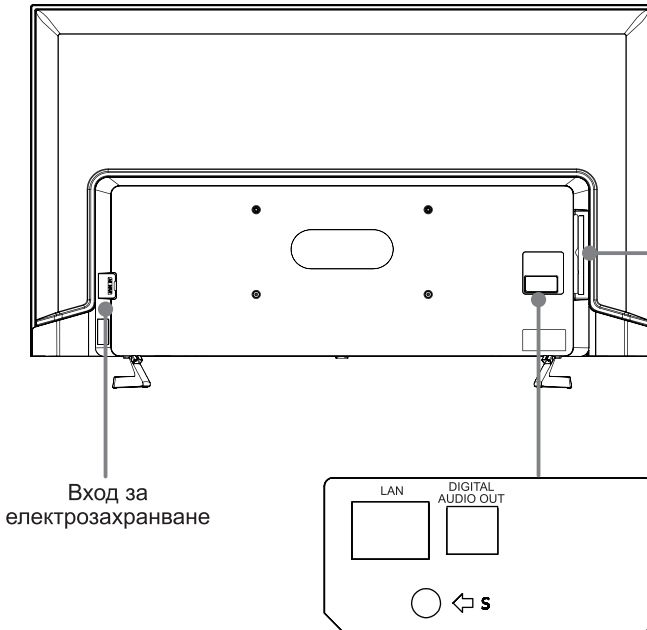
За 50/55/65-инчови



ЗАБЕЛЕЖКИ

- Буксата ANT2 поддържа електрозахранване за сателитна антена (13/18 V, 0,5 A макс.).
- Преди свързване, проверете буксите за място и тип. Недобре фиксирани връзки могат да доведат до проблеми с изображението или цвета. Уверете се, че всички конектори са поставени надеждно.
- Не всички аудио-видео устройства имат възможността да се свързват с телевизор, моля, направете справка ръководството за потребителя на съответното устройство.
- Преди да свържете външно оборудване, извадете щепсела от електрическия контакт. В противен случай може да причини токов удар.
- Сервизната буksа не е предназначена за вас, за да свържете външно устройство. Тя може да се използва само от нашата фабрика за тестови цели.

За 75-инчови



ЗАБЕЛЕЖКИ

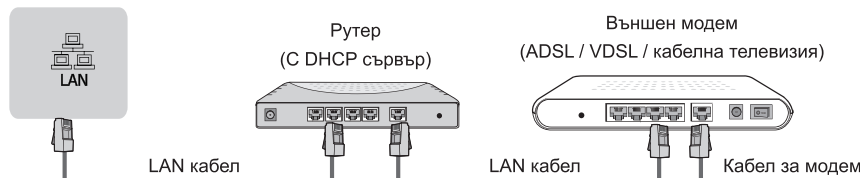
- Буксата ANT2 поддържа електрозахранване за сателитна антена (13/18 V, 0,5 A макс.).
- Преди свързване, проверете буксите за място и тип. Недобре фиксирани връзки могат да доведат до проблеми с изображението или цвета. Уверете се, че всички конектори са поставени надеждно.
- Не всички аудио-видео устройства имат възможността да се свързват с телевизор, моля, направете справка ръководството за потребителя на съответното устройство.
- Преди да свържете външно оборудване, извадете щепсела от електрическия контакт. В противен случай може да причини токов удар.
- Сервизната буksа не е предназначена за вас, за да свържете външно устройство. Тя може да се използва само от нашата фабрика за тестови цели.

► LAN (Кабелна конфигурация)

Свържете телевизора с мрежата, като свържете LAN порта отзад на телевизора към външен модем или маршрутизатор (рутер) с помощта на LAN кабел (Ethernet/Cat 5). Вижте илюстрацията по-долу.

- Препоръчваме ви да използвате модем или маршрутизатор (рутер), който поддържа Протокол за динамично конфигуриране на адреси (DHCP). Модеми и маршрутизатори, които поддържат DHCP, предоставят автоматично IP адрес, маска на подмрежа, шлюз и DNS, така че да не се налага да ги въвеждате ръчно. Повечето домашни мрежи вече имат DHCP.

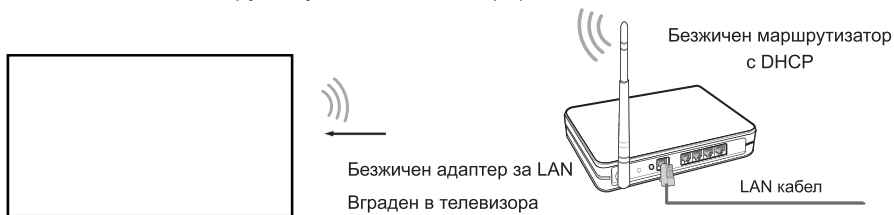
БУКСА НА ТЕЛЕВИЗОРА



Безжична настройка

Безжично свързване на телевизора с мрежата - необходим ви е безжичен маршрутизатор или модем. Вижте илюстрацията по-долу.

- Вграденият адаптер за безжична LAN мрежа поддържа комуникационни протоколи IEEE 802.11a/b/g/n/ac. Препоръчва се използване на маршрутизатор с IEEE 802.11n. Ниската скорост на прехвърляне на данни за b/g могат да оказват влияние върху качеството на поточно предаване на видеоклипове и друга мултимедийна информация.



▣ ЗАБЕЛЕЖКИ

- За да използвате безжична мрежа, трябва да използвате вградения безжичен адаптер за LAN (локална мрежа), защото телевизорът не поддържа външни USB мрежови адаптери.
- Ако безжичният маршрутизатор поддържа DHCP, телевизорът може да се свърже по-лесно с безжичната мрежа.
- Ако използвате система за сигурност, различна от системите, посочени по-долу, тя няма да работи с телевизора.
Система за сигурност: WPA, WEP, WPA2.
- За да се гарантира безпроблемно работеща мрежа, разстоянието между маршрутизатора и телевизора трябва да бъде по-малко от 10 метра.

Свързване

<p>ANT</p>		<p>ANT 1 DVB-T/T2/C</p> <p>или</p> <p>Външна антена</p> <p>Кабел за антена (75 Ω)</p> <p>Кабел ANT OUT</p> <p>VHF/UHF антена</p> <p>ANT 2 DVB-S/S2 13/18V=0.5A</p> <p>(не е включена)</p> <p>Сателитна антена</p>
<p>DIGITAL AUDIO OUT</p>		<p>DIGITAL AUDIO OUT</p> <p>ЦИФРОВ АУДИО кабел (не е включена)</p> <p>Аудио усилвател/ Високоговорител</p>
<p>HDMI</p>	<p>HDMI (eARC)</p>	<p>HDMI (eARC)</p> <p>HDMI кабел (не е включена)</p> <p>Аудио усилвател/ Високоговорител</p>
	<p>HDMI</p>	<p>HDMI</p> <p>HDMI кабел (не е включена)</p> <p>DVD/Blu-Ray/Аудио-видео приемник/Цифрова приставка</p>
<p>AV IN</p>		<p>AV IN</p> <p>Червен (R)</p> <p>Бял (L)</p> <p>Жълт (Video)</p> <p>(Кабелите не са предоставени)</p> <p>VCR/DVD плейър/ Записващо устройство/ Цифрова приставка/ Сателитен приемник/ Видеокамера</p>
<p>HEADPHONE</p>		<p>Слушалка (не е предоставена)</p> <p>ЗАБЕЛЕЖКА</p> <ul style="list-style-type: none"> • Прекалено звуково налягане от слушалките може да доведе до загуба на слуха.



ЗАБЕЛЕЖКИ

- Преди да включите/изключите CI+ модула се уверете, че телевизорът е изключен. След това поставете CI картата в CI+ модула съгласно инструкциите на доставчика на услугата.
- Не включвайте или изключвайте многократно Модула за общ достъп, тъй като това може да повреди интерфейса и да причини неизправност.
- Трябва да получите CI+ модул и карта от доставчика на услуги за каналите, които искате да гледате.
- Включете CI+ модула със SmartCard в указаната посока в модула и SmartCard.
- CI+ не се поддържа в някои държави и региони; проверете при вашия оторизиран търговец.

COMMON INTERFACE

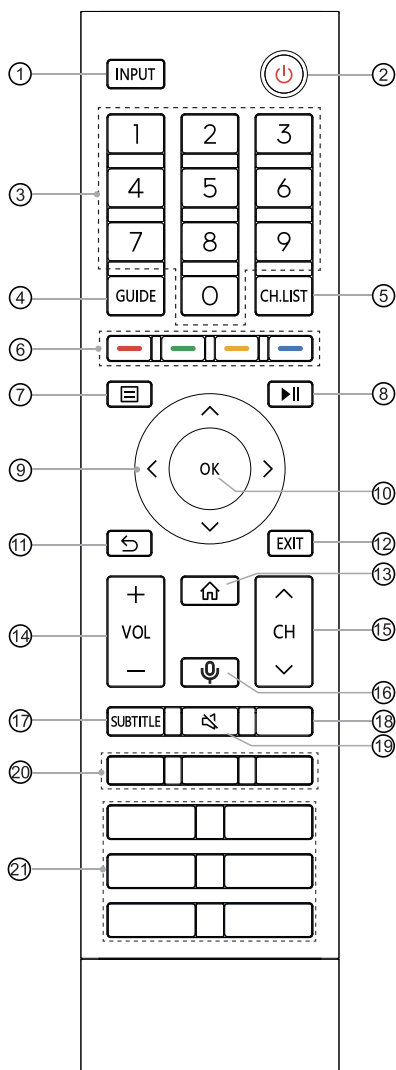


ЗАБЕЛЕЖКИ

- Когато свързвате твърд диск или USB концентратор (хъб), винаги свързвайте захранващия адаптер на свързаното устройство към електрозахранването. Превिшаването на общата токова консумация може да доведе до повреда. Устройства тип USB 1.1 и USB 2.0 са с максимална токова консумация от 500mA. Устройство тип USB 3.0 е с максимална токова консумация от 1A.
- За някои нестандартни мобилни твърди дискове с голям капацитет, ако техният импулсен ток е по-голям или равен на 1 A, това може да доведе до рестартиране на телевизора или самозаклучване. По тази причина телевизорът не ги поддържа.
- USB портът поддържа напрежение от 5 V.

USB

Дистанционно управление



- ① INPUT: избиране на източник на входа
- ② ЗАХРАНВАНЕ: включване на телевизора или преминаване в режим на готовност
- ③ Цифров бутон: директен избор на канал или въвеждане на цифри
- ④ GUIDE: показва Електронния програмен указател (режим на цифрова телевизия)
- ⑤ CH.LIST: показва списък с каналите на екрана
- ⑥ Бутони за специални функции
- ⑦ : показва менюто за бърза настройка
- ⑧ : функционални бутони за управление на мултимедийно съдържание
- ⑨ : позволява ви да се придвижвате в екранните менюта и да регулирате системните настройки според вашите предпочитания
- ⑩ OK: потвърждаване на избора в екранните менюта
- ⑪ НАЗАД: връщане в предишното меню
- ⑫ EXIT: излизане от менюто
- ⑬ НАЧАЛНА СТРАНИЦА: влизане в Началния екран
- ⑭ VOL + / -: регулиране на силата на звука
- ⑮ CH : превключване на канали
- ⑯ МИКРОФОН: активиране на микрофона
- ⑰ SUBTITLE: активиране или деактивиране на режима за субтитри
- ⑱ INFO: показва информация за текущата програма
TEXT: включване/изключване на функцията за телетекст
- ⑲ Изключване на звука: изключване или възстановяване на звука на телевизора
- ⑳ ПРИЛОЖЕНИЕ: бърз достъп до приложението
 : определен от потребителя бутон за бързо стартиране на входящ източник или приложения
- ㉑ ПРИЛОЖЕНИЕ: бутони за бърз достъп до приложения
МУЛТИМЕДИЯ: влизане в режим на мултимедия

Спецификации на модула за дистанционно управление с Bluetooth

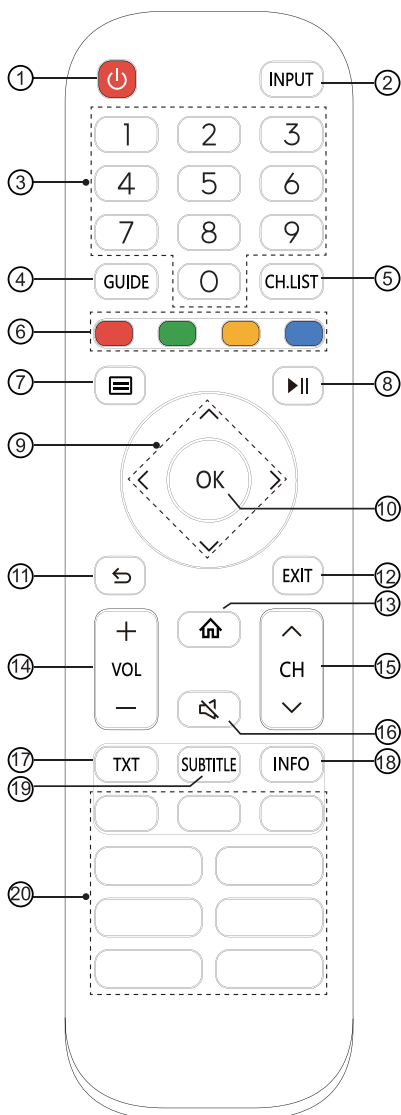
WNF171

Честотен диапазон: 2,400~2,4835 GHz

Изходна мощност (макс.): + 4,5 dBm

ЗАБЕЛЕЖКА: Включеното дистанционно управление ще се различава в зависимост от модела, държавата/региона. Проверете информацията в зависимост от реалното дистанционно управление в плика с аксесоари.

Дистанционно управление



- ① ЗАХРАНВАНЕ: включване на телевизора или преминаване в режим на готовност
- ② INPUT: избиране на източник на входа
- ③ Цифров бутон: директен избор на канал или въвеждане на цифри
- ④ GUIDE: показва Електронния програмен указател (режим на цифрова телевизия)
- ⑤ CH.LIST: показва списък с каналите на екрана
- ⑥ Бутони за специални функции
- ⑦ : показва менюто за бърза настройка
- ⑧ : функционални бутони за управление на мултимедийно съдържание
- ⑨ : позволява ви да се придвижвате в екранните менюта и да регулирате системните настройки според вашите предпочитания
- ⑩ OK: потвърждаване на избора в екранните менюта
- ⑪ НАЗАД: връщане в предишното меню
- ⑫ EXIT: излизане от менюто
- ⑬ НАЧАЛНА СТРАНИЦА: влизане в Началния екран
- ⑭ VOL + / -: регулиране на силата на звука
- ⑮ CH ^ / v : превключване на канали
- ⑯ Изключване на звука: изключване или възстановяване на звука на телевизора
- ⑰ TXT: включване/изключване на функцията за телетекст
- ⑱ INFO: показва информация за текущата програма
- ⑲ SUBTITLE: активиране или деактивиране на режима за субтитри
- ⑳ ПРИЛОЖЕНИЕ: бутони за бърз достъп до приложения
 МУЛТИМЕДИЯ: влизане в режим на мултимедия
 / : всички приложения
 БРАУЗЪР: влизане в БРАУЗЪР

ЗАБЕЛЕЖКА: Включеното дистанционно управление ще се различава в зависимост от модела, държавата/региона. Проверете информацията в зависимост от реалното дистанционно управление в плика с аксесоари.

Дистанционно управление

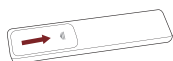
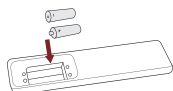
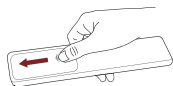


- ① ЗАХРАНВАНЕ: включване на телевизора или преминаване в режим на готовност
- ② TXT: включване/изключване на функцията за телетекст
- ③ INPUT: избиране на източник на входа
- ④ Цифров бутон: директен избор на канал или въвеждане на цифри
- ⑤ GUIDE: показва Електронния програмен указател (режим на цифрова телевизия)
- ⑥ CH.LIST: показва списък с каналите на екрана
- ⑦ Бутони за специални функции
- ⑧ : показва менюто за бърза настройка
- ⑨ : функционални бутони за управление на мултимедийно съдържание
- ⑩ : позволява ви да се придвижвате в екранните менюта и да регулирате системните настройки според вашите предпочитания
- ⑪ OK: потвърждаване на избора в екранните менюта
- ⑫ НАЗАД: връщане в предишното меню
- ⑬ EXIT: излизане от менюто
- ⑭ НАЧАЛНА СТРАНИЦА: влизане в Началния екран
- ⑮ VOL + / -: регулиране на силата на звука
- ⑯ CH / : превключване на канали
- ⑰ Изключване на звука: изключване или възстановяване на звука на телевизора
- ⑱ ПРИЛОЖЕНИЕ: бутони за бърз достъп до приложения
- ⑲ : всички приложения

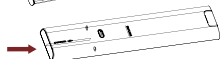
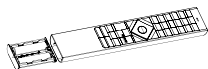
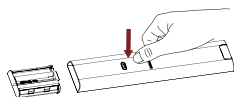
ЗАБЕЛЕЖКА: Включеното дистанционно управление ще се различава в зависимост от модела, държавата/региона. Проверете информацията в зависимост от реалното дистанционно управление в плика с аксесоари.

► Поставяне на батерии в дистанционното управление

ЗАБЕЛЕЖКА: Проверете информацията в зависимост от реалното дистанционно управление в плика с аксесоари.



1. Плъзнете задния капак, за да отворите отделението за батериите на дистанционното управление.
2. Поставете две батерии тип AAA. Уверете се, че полусите (+) и (-) на батериите съответстват на клемите (+) и (-), обозначени в отделението за батериите.
3. Затворете капака на отделението за батериите.



1. Натиснете бутона и корпусът на батерията ще изскочи автоматично.
2. Поставете две батерии тип AAA. Уверете се, че полусите (+) и (-) на батериите съответстват на клемите (+) и (-), обозначени в отделението за батериите.
3. Натиснете корпуса на батерията обратно към дистанционното управление.

☒ ЗАБЕЛЕЖКИ

- Снимката на продукта е само за информация, действителният продукт може да се различава на външен вид.


Боравене с батериите

- Неправилно използване на батериите може да доведе до корозия или теч на батериите, което може да причини пожар, телесни повреди или материални щети.
- Използвайте само типа батерии, посочен в настоящото ръководство.
- Не комбинирайте стари с нови или различни типове батерии.
- Не изхвърляйте използваните батерии заедно с вашите битови отпадъци. Изхвърляйте ги в съответствие с местните разпоредби.

► Сдвояване на дистанционното управление (само за Bluetooth дистанционно управление)

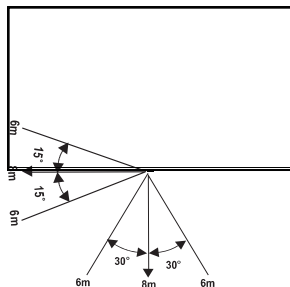
Сдвоете дистанционното управление с телевизора, след като включите неговото захранване. Дръжте дистанционното управление на разстояние до 3 метра от телевизора. Натиснете произволен бутон (с изключение на бутона за захранване и бутона на микрофона) за сдвояване

▣ ЗАБЕЛЕЖКИ

- В специални случаи натиснете и задръжте бутона [] за сдвояване.
- Ако е възникнала неизвестна грешка при дистанционното управление, тя може да се дължи на смущения. Опитайте се да премахнете източника на смущения и повторете процеса на сдвояване отново.
- Ако в дистанционното управление е възникнала неизвестна грешка, а зарядът на батериите е нормален, можете да извадите батериите, да натиснете произволен бутон за 1 ~ 2 секунди и да ги поставите отново. След това дистанционното управление ще работи изправно.
- Дистанционното управление не може да се сдвои с телевизора, докато телевизорът е в режим на готовност.

► Работен обхват на дистанционното управление

1. Дистанционното управление може да работи на разстояние до 8 метра пред телевизора.
2. Ъгъл на дистанционното управление: ако сензора на дистанционния сензор се приеме за връх на 6 метра далечина, неговият контролиран хоризонтален ъгъл е в рамките на $\pm 30^\circ$, докато вертикалният ъгъл е в рамките на $\pm 15^\circ$.
3. Работното разстояние може да се различава в зависимост от осветеността на стаята.



Изхвърляне на уреда

Продуктът не трябва да се поврежда, разглобява или изхвърля при битовите отпадъци.

Той трябва да се опакова и предаде в оторизиран център за рециклиране.

Включване на телевизора за първи път

Включване на телевизора за първи път

1. Свържете захранващия кабел към контакта, след като сте свързали всички връзки.
2. При първото включване на телевизора, директно ще се покаже Ръководството за монтаж.
3. Натиснете бутоните [\wedge / \vee / \lt / \gt], за да се придвижите и менюто и да промените настройките. Натиснете бутона [OK], за да потвърдите.

Изберете вашия език	Изберете желанния език, който да се показва в менюто. Натиснете бутона на менюто, за да настроите телевизора в режим магазин.
Свързване към Интернет	Ако телевизорът не разпознава автоматично Ethernet връзката, използвайте безжична мрежа, изберете мрежата от показания списък, като освен това можете да добавите скрита мрежа.
Изберете вашата държава	Изберете държавата, в която ще използвате телевизора.
Общи условия, Правила за поверителност	Ползването на този уред от вас подлежи на Лицензионно споразумение с крайния потребител и неприемане на Лицензионното споразумение с крайния потребител от ваша страна ще доведе до изключване на всички интелигентни функции на този уред. Моля, прочетете внимателно подробностите, преди да изберете.
Подобряване на гледането	Функцията за подобряване на гледането може автоматично да коригира режима на картината и режима на звука, за да съответства на текущото съдържание, показано на този уред в случай, че то е разпознато от услугата за автоматично разпознаване на съдържанието.
Влезте във вашия акаунт във VIDAA	Свържете вашия телевизор с VIDAA профил.
Именувайте телевизора	Дайте име на телевизора.
Изберете гласов асистент	Изберете гласов асистент, който искате да използвате за телевизора.

ЗАБЕЛЕЖКА: Горното ръководство служи за справка и може да се различава в зависимост от моделите/държавите/регионите.

Технически данни

Функциите, външният вид и спецификациите подлежат на промяна без предизвестие.

Елемент		50"	55"
Размери (Ш × В × Д)	Без стойка	44,0 × 25,5 × 3,0 инча (1117 × 647 × 77 мм)	48,4 × 28,0 × 3,0 инча (1230 × 710 × 77 мм)
	Със стойка	44,0 × 27,8 × 9,9 инча (1117 × 705 × 251 мм)	48,4 × 30,2 × 9,8 инча (1230 × 768 × 250 мм)
Тегло	Без стойка	24,7 паунда (11,2 кг)	27,1 паунда (12,3 кг)
	Със стойка	26,0 паунда (11,8 кг)	28,7 паунда (13,0 кг)
Размер на активния екран (диагонал)		126 см	139 см
Разделителна способност на екрана		3840 × 2160	3840 × 2160
Звукова мощност		10 W + 10 W	10 W + 10 W
Плътност на мощността в работен режим		0,020 W/cm ²	0,020 W/cm ²
Потребление на енергия в изключено състояние		< 0,5 W	< 0,5 W
Потребление на енергия в режим на готовност		0,5 W	0,5 W
Консумация на енергия		Вижте етикета с технически данни.	
Електрозахранване		Вижте етикета с технически данни.	
Приемачи системи	Аналогови	PAL-D/K, B/G, I, SECAM-D/K, B/G	
	Цифрови	DVB-T/T2, DVB-C, DVB-S/S2	
Технически данни за безжичния LAN модул	Модел	ZDGF7668AU-T	
	Честотен диапазон	2,4 - 2,4835 GHz 5,15 - 5,85 GHz	
	Изходна мощност (макс.)	2,4 - 2,4835 GHz 16 dBm 5,15 - 5,25 GHz 14 dBm 5,25 - 5,35 GHz (Диапазон DFS) 14 dBm 5,49 - 5,71 GHz (Диапазон DFS/TPC) 14 dBm 5,725 - 5,85 GHz (за държави извън ЕС) 14 dBm	
Спецификации на Bluetooth модула	Модел	ZDGF7668AU-T	
	Честотен диапазон	2,4 - 2,4835 GHz	
	Изходна мощност (макс.)	2,4 - 2,4835 GHz, Клас 1, 6 dBm	
Околни условия		Температура: 41 °F - 95 °F (5 °C - 35 °C) Влажност: 20 % - 80 % RH Атмосферно налягане: 86 кПа - 106 кПа	

Технически данни

HDMI вход

RGB / 60 Hz (640 × 480, 800 × 600, 1024 × 768)
YUV / 60 Hz (480i, 480p, 720p, 1080i, 1080p)
YUV / 50 Hz (576i, 576p, 720p, 1080i, 1080p)
3840 × 2160 / 24 Hz, 3840 × 2160 / 25 Hz,
3840 × 2160 / 30 Hz, 3840 × 2160 / 50 Hz,
3840 × 2160 / 60 Hz

Технически данни

Елемент		65"	75"
Размери (Ш × В × Д)	Без стойка	57,0 × 32,9 × 3,1 инча (1449 × 835 × 78 мм)	65,9 × 37,8 × 3,1 инча (1675 × 960 × 78 мм)
	Със стойка	57,0 × 35,6 × 11,6 инча (1449 × 903 × 294 мм)	65,9 × 41,2 × 14,4 инча (1675 × 1046 × 366 мм)
Тегло	Без стойка	40,8 паунда (18,5 кг)	61,5 паунда (27,9 кг)
	Със стойка	42,1 паунда (19,1 кг)	62,8 паунда (28,5 кг)
Размер на активния екран (диагонал)		164 см	189 см
Разделителна способност на екрана		3840 × 2160	3840 × 2160
Звукова мощност		10 W + 10 W	15 W + 15 W
Плътност на мощността в работен режим		0,020 W/cm ²	0,017 W/cm ²
Потребление на енергия в изключено състояние		< 0,5 W	< 0,5 W
Потребление на енергия в режим на готовност		0,5 W	0,5 W
Консумация на енергия		Вижте етикета с технически данни.	
Електрозахранване		Вижте етикета с технически данни.	
Приемащи системи	Аналогови	PAL-D/K, B/G, I, SECAM-D/K, B/G	
	Цифрови	DVB-T/T2, DVB-C, DVB-S/S2	
Технически данни за безжичния LAN модул	Модел	ZDGF7668AU-T	
	Честотен диапазон	2,4 - 2,4835 GHz 5,15 - 5,85 GHz	
	Изходна мощност (макс.)	2,4 - 2,4835 GHz 16 dBm 5,15 - 5,25 GHz 14 dBm 5,25 - 5,35 GHz (Диапазон DFS) 14 dBm 5,49 - 5,71 GHz (Диапазон DFS/TPC) 14 dBm 5,725 - 5,85 GHz (за държави извън ЕС) 14 dBm	
Спецификации на Bluetooth модула	Модел	ZDGF7668AU-T	
	Честотен диапазон	2,4 - 2,4835 GHz	
	Изходна мощност (макс.)	2,4 - 2,4835 GHz, Клас 1, 6 dBm	
Околни условия		Температура: 41 °F - 95 °F (5 °C - 35 °C) Влажност: 20 % - 80 % RH Атмосферно налягане: 86 кПа - 106 кПа	

Технически данни

HDMI вход

RGB / 60 Hz (640 × 480, 800 × 600, 1024 × 768)
YUV / 60 Hz (480i, 480p, 720p, 1080i, 1080p)
YUV / 50 Hz (576i, 576p, 720p, 1080i, 1080p)
3840 × 2160 / 24 Hz, 3840 × 2160 / 25 Hz,
3840 × 2160 / 30 Hz, 3840 × 2160 / 50 Hz,
3840 × 2160 / 60 Hz

Рециклиране/лицензи

ОЕЕО (Отпадъчно електронно и електрическо оборудване)

Европейска директива 2012/19/EU



Този символ върху продукта или неговата опаковка показва, че този продукт не трябва да се изхвърля заедно с битовите отпадъци. Вместо това, ваше задължение е да изхвърлите вашето отпадъчно оборудване, като го предадете на определен пункт за събиране и рециклиране на отпадъчно електрическо и електронно оборудване. Отделното събиране и рециклиране на вашето отпадъчно оборудване при неговото изхвърляне ще помогне за опазването на природните ресурси и ще гарантира, че уредът се рециклира по начин, който пази човешкото здраве и околната среда. За повече информация къде можете да изхвърлите отпадъчното оборудване за рециклиране, моля, свържете се с местната община, службата за изхвърляне на битови отпадъци или магазина, от който сте закупили продукта.

Батерии



В съответствие с Директивата за батериите, използваните батерии не трябва да се изхвърлят в битовите отпадъци. Изхвърляйте батериите в предназначените за тази цел контейнери в магазините за продажби на дребно.

RoHS (Ограничение на опасните вещества)

Европейска директива 2011/65/EU



Тази европейска директива ограничава употребата на вредни и опасни вещества, които са трудни за рециклиране.

Това позволява лесното рециклиране на ЕЕО и допринася за опазването на околната среда.

Веществата, включени в този продукт, съответстват на директивата RoHS.



Термините HDMI и HDMI High-Definition Multimedia Interface, както и логото HDMI са запазени марки на HDMI Licensing Administrator, Inc. в Съединените щати и други държави.



Dolby, Dolby Vision, Dolby Atmos и символът със сдвоено D са търговски марки на Dolby Laboratories Licensing Corporation. Произведен по лиценз на Dolby Laboratories. Поверителни непубликувани документи. Авторско право © 2012-2020 Dolby Laboratories. Всички права запазени.

Информация за регистрация в EPREL

Идентификатор на модела	Регистрационен номер в EPREL	Идентификатор на модела	Регистрационен номер в EPREL	Идентификатор на модела	Регистрационен номер в EPREL
50A7GQ	428905	55A76GQ	428932	65A7GQTUK	414148
50A70GQ	428906	55A77GQ	428933	65A70GQTUK	414150
50A71GQ	428907	55A78GQ	428934	65A71GQTUK	414151
50A72GQ	428908	55A79GQ	428935	65A72GQTUK	414153
50A71GQCH	428909	55A78GQCH	428936	65A76GQTUK	414154
50A72GQCH	428910	55A79GQCH	428937	65A77GQTUK	414155
50A78GQNE	428911	55A79GQNE	428938	75A7GQ	428945
50A76GQ	428912	55A7GQTUK	428939	75A70GQ	428946
50A77GQ	428913	55A70GQTUK	428940	75A71GQ	428947
50A78GQ	428914	55A71GQTUK	428941	75A72GQ	428948
50A79GQ	428915	55A72GQTUK	428942	75A71GQCH	428949
50A78GQCH	428916	55A76GQTUK	428943	75A72GQCH	428950
50A79GQCH	428917	55A77GQTUK	428944	75A78GQNE	428951
50A79GQNE	428918	65A7GQ	413407	75A76GQ	428952
50A7GQTUK	428919	65A70GQ	414134	75A77GQ	428953
50A70GQTUK	428920	65A71GQ	414135	75A78GQ	428954
50A71GQTUK	428921	65A72GQ	414136	75A79GQ	428955
50A72GQTUK	428922	65A71GQCH	414137	75A78GQCH	428956
50A76GQTUK	428923	65A72GQCH	414138	75A79GQCH	428957
50A77GQTUK	428924	65A78GQNE	414139	75A79GQNE	428958
55A7GQ	428925	65A76GQ	414140	75A7GQTUK	428959
55A70GQ	428926	65A77GQ	414141	75A70GQTUK	428960
55A71GQ	428927	65A78GQ	414142	75A71GQTUK	428961
55A72GQ	428928	65A79GQ	414143	75A72GQTUK	428962
55A71GQCH	428929	65A78GQCH	414144	75A76GQTUK	428963
55A72GQCH	428930	65A79GQCH	414145	75A77GQTUK	428964
55A78GQNE	428931	65A79GQNE	414147		